

GANZMETALLDÄMPFER SP 402-617, SP 984

SP 402-617

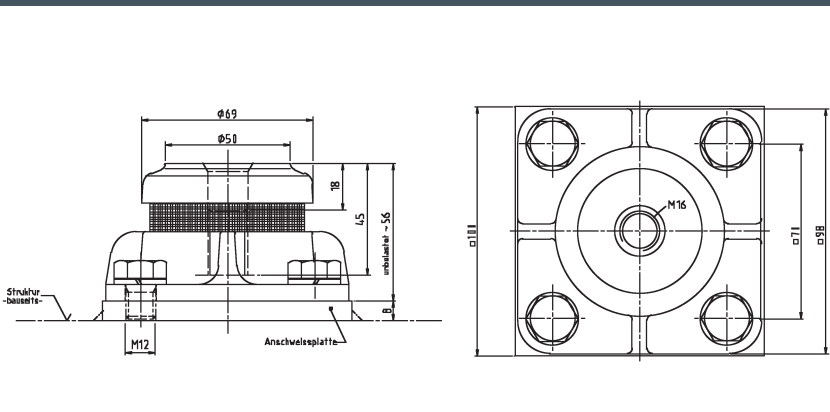
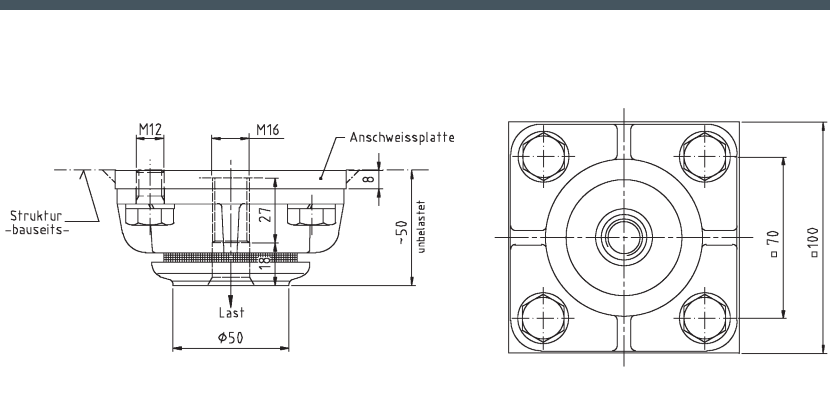


Foto:
SP 402-617

SP 984



BESCHREIBUNG

- Ganzmetallkissen aus CrNi-Stahldraht
- Anschweißplatte aus Stahl
- Oberflächenschutz: Gussteile und Anschweißplatte lackiert
- SP 402-617 für Druckbelastung
- SP 984 für Zugbelastung

Typen	Eigenfrequenz	Lastbereich	Masse
SP 402-617	15 - 20 Hz	0,3 - 9 kN	1600 g
SP 984	15 - 20 Hz	0,3 - 9 kN	1600 g