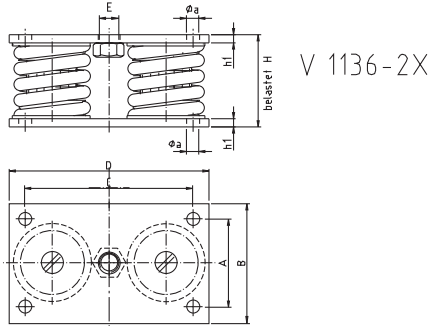
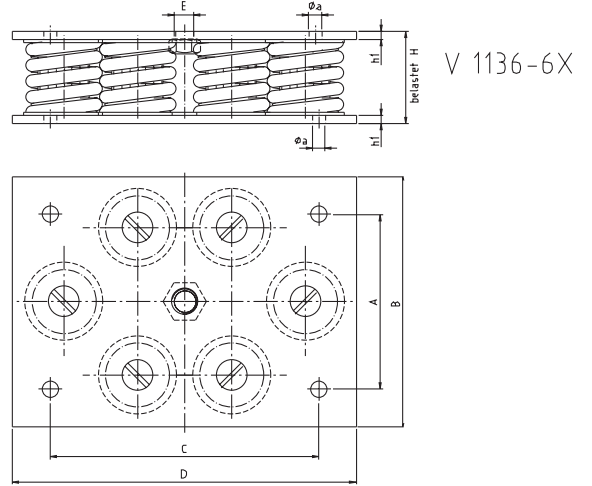


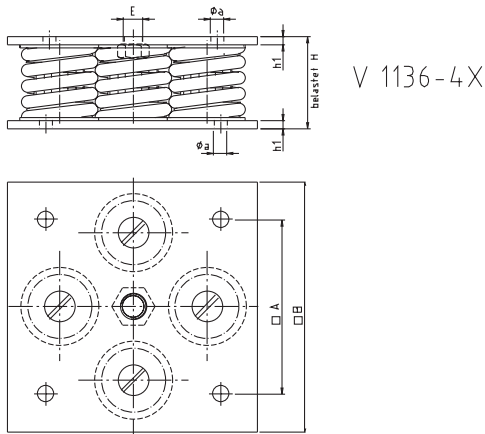
# FEDERISOLATOREN REIHE V 1136-XX



V 1136-2X



V 1136-6X



V 1136-4X

## BESCHREIBUNG

- Grund- und Deckplatte aus Stahl
- Federn aus Federstahldraht
- Ganzmetallkissen aus rostfreiem CrNi-Stahldraht
- Oberflächenschutz: Federn, Grund- und Deckplatte lackiert, Befestigungsscheiben für Federn aus Aluminiumlegierung

Typen	stat. Belastung	Eigenfrequenz	Masse ca.
V 1136-24	3,2 - 4,6 kN	3 - 4 Hz	4,6 - 6,3 kg (je nach Index)
V 1136-25	4,4 - 6,2 kN	3 - 4 Hz	
V 1136-26	6 - 8,3 kN	3 - 4 Hz	
V 1136-44	6,4 - 9,2 kN	3 - 4 Hz	8,4 - 11,4 kg (je nach Index)
V 1136-45	8,8 - 12,4 kN	3 - 4 Hz	
V 1136-46	12 - 16,6 kN	3 - 4 Hz	
V 1136-65	13,2 - 18,6 kN	3 - 4 Hz	12,2 - 16,5 kg (je nach Index)
V 1136-66	18 - 24,9 kN	3 - 4 Hz	



Foto:  
V 1136-44

Typen	A [mm]	B [mm]	C [mm]	D [mm]	h1 [mm]	H [mm]	Ø a [mm]	Ø b [mm]	E
V 1136-2X	88 ± 0,2	120	168 ± 0,2	200	8	136 ± 2	13	13	M20
V 1136-4X	140 ± 0,2	200	140 ± 0,2	200	8	136 ± 2	13	13	M20
V 1136-6X	140 ± 0,2	200	240 ± 0,2	300	10	140 ± 2	13	13	M20

Änderungen vorbehalten