

FEDERISOLATOREN REIHE V 1116, V 1136

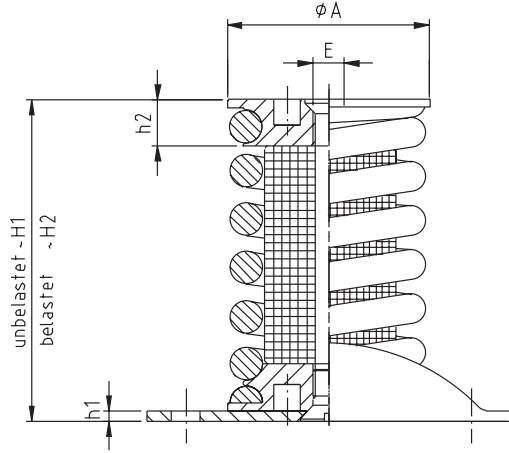
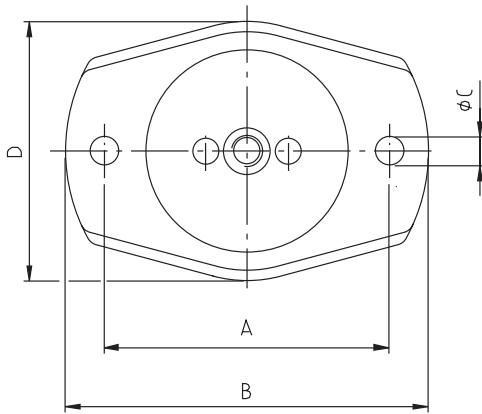


Foto:
V 1116-03A



BESCHREIBUNG

- Grundplatte aus Stahl
- Feder aus Federstahl Draht
- Ganzmetallkissen aus rostfreiem CrNi-Stahl Draht
- Befestigung für V 1116 und V 1136 mit oder ohne Grundplatte
- Oberflächenschutz: Federn lackiert, Grundplatte verzinkt, Befestigungsscheiben für Federn aus Aluminiumlegierung

Typen	stat. Belastung	Eigenfrequenz	Masse ca.
V 1116-01 A	50 - 70 N	3 - 4 Hz	0,3 kg
V 1116-02 A	60 - 90 N	3 - 4 Hz	0,3 kg
V 1116-03 A	90 - 140 N	3 - 4 Hz	0,3 kg
V 1116-04 A	140 - 200 N	3 - 4 Hz	0,3 kg
V 1116-05 A	200 - 300 N	3 - 4 Hz	0,3 kg
V 1116-06 A	300 - 500 N	3 - 4 Hz	0,3 kg

Typen	stat. Belastung	Eigenfrequenz	Masse ca.
V 1136-01 A	0,75 - 1,05 kN	3 - 4 Hz	1,3 - 2,1 kg mit Grundplatte (je nach Index)
V 1136-02 A	0,95 - 1,3 kN	3 - 4 Hz	
V 1136-03 A	1,15 - 1,6 kN	3 - 4 Hz	
V 1136-04 A	1,6 - 2,3 kN	3 - 4 Hz	
V 1136-05 A	2,2 - 3,1 kN	3 - 4 Hz	
V 1136-06 A	3 - 4,15 kN	3 - 4 Hz	

Typen	Ø A [mm]	E	h1 [mm]	h2 [mm]	H1 [mm]	H2 [mm]	A [mm]	B [mm]	Ø C [mm]	D [mm]
V 1116-XX A	47	M8	2,5	13	90,5	70,5 ± 5	69,6 ± 0,2	90	7	60
V 1136-XX A	78	M12	4	18	144	124 ± 5	110 ± 0,5	140	11	100

Änderungen vorbehalten