

FEDERISOLATOREN REIHE V 1114, V 1134

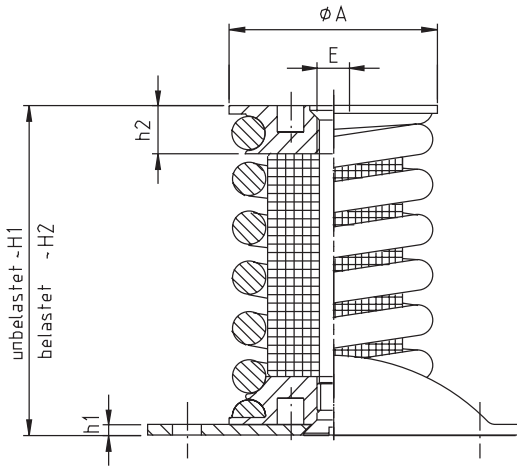
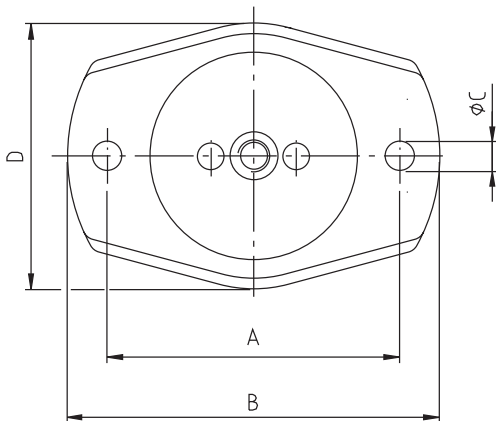


Foto:
V 1114-03A



BESCHREIBUNG

- Grundplatte aus Stahl
- Feder aus Federstahldraht
- Ganzmetallkissen aus rostfreiem CrNi-Stahldraht
- Befestigung für V 1114 und V 1134 mit oder ohne Grundplatte
- Oberflächenschutz: Federn lackiert, Grundplatte verzinkt, Befestigungsscheiben für Federn aus Aluminiumlegierung

Typen	stat. Belastung	Eigenfrequenz	Masse ca.
V 1114-01 A	60 - 105 N	6 - 9 Hz	0,3 kg
V 1114-02 A	75 - 135 N	6 - 9 Hz	0,3 kg
V 1114-03 A	120 - 200 N	6 - 9 Hz	0,3 kg
V 1114-04 A	180 - 300 N	6 - 9 Hz	0,3 kg
V 1114-05 A	240 - 460 N	6 - 9 Hz	0,3 kg
V 1114-06 A	400 - 750 N	6 - 9 Hz	0,3 kg

Typen	stat. Belastung	Eigenfrequenz	Masse ca.
V 1134-01 A	0,4 - 0,85 kN	7 - 9 Hz	1,2 - 1,5 kg mit Grundplatte (je nach Index)
V 1134-02 A	0,65 - 1,25 kN	7 - 9 Hz	
V 1134-03 A	1,1 - 1,9 kN	7 - 9 Hz	
V 1134-04 A	1,75 - 2,7 kN	7 - 9 Hz	
V 1134-05 A	2,5 - 4 kN	7 - 9 Hz	
V 1134-06 A	3,6 - 5,6 kN	7 - 9 Hz	

Typen	Ø A [mm]	E	h1 [mm]	h2 [mm]	H1 [mm]	H2 [mm]	A [mm]	B [mm]	Ø C [mm]	D [mm]
V 1114-XX A	47	M8	2,5	13	60	50 ± 2	69,6 ± 0,2	90	7	60
V 1134-XX A	78	M12	4	18	92	82 ± 2	110 ± 0,5	140	11	100

Änderungen vorbehalten