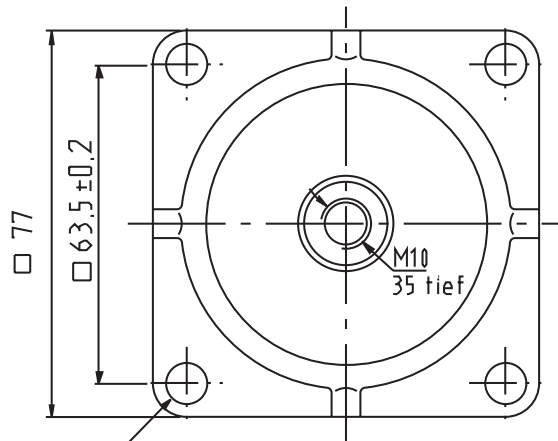
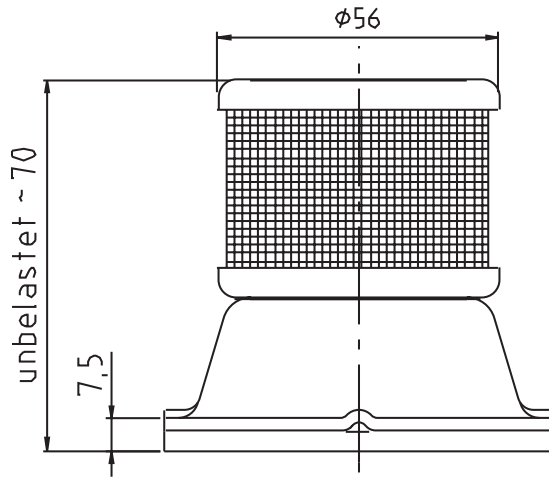


GANZMETALLDÄMPFER REIHE V 168



4 Bohrungen φ8,2

BESCHREIBUNG

- Bodenplatte, Gehäuse und mittlerer Kissensitz aus Aluminium
- Achse, Scheibe und oberer Kissensitz aus Stahl
- Ganzmetallkissen aus rostfreiem CrNi-Stahldraht
- Oberflächenschutz: Stahlteile verzinkt, Aluminiumteile eloxiert

Typen	stat. Belastung	Eigenfrequenz	max. dynamische Belastungen		Masse ca.
			Druck	Zug	
V 168-1U	0,25 - 0,6 kN	8 - 10 Hz	1,8 kN	0,75 kN	0,35 kg
V 168-2U	0,5 - 1,7 kN	8 - 10 Hz	5,1 kN	1,5 kN	0,35 kg

Änderungen vorbehalten